

第20回

多良見ワインダブルス卓球大会

(ラージの部)

記録

参加人数：81 組 162 人

試合開始：9:40

試合終了：13:55



期日 令和8年5月11日(月)

場所 諫早市小野体育館

主催 諫早市卓球協会

後援 諫早卓球センター・日本卓球KK

145歳以下 予選リーグ No.1

A パート 1,2 コート		上瀬 吉村	丸林 梅山	荒牧 荒牧	出田 竹山	岩崎 岩崎	得点	勝率	順位
①	上瀬 (白鷺卓球部) 吉村 (白鷺卓球部)	/	2-1	2-0	2-0	2-0	8		1
2	丸林 (Fight) 梅山 (サンデークラブ)	1-2	/	2-0	2-0	2-0	7		2
3	荒牧 (ラブオール) 荒牧 (ラブオール)	0-2	0-2	/	2-0	2-0	6		3
4	出田 (鳥原-SGR) 竹山 (鳥原-SGR)	0-2	0-2	0-2	/	2-0	5		4
5	岩崎 (多良見LBフレンド) 岩崎 (多良見LBフレンド)	0-2	0-2	0-2	0-2	/	4		5

B パート 3 コート		加来 佐々尾	朝長 北川	佐藤 佐藤	柴田 柴田	得点	勝率	順位
①	加来 (早岐卓愛) 佐々尾 (あすなろ)	/	2-0	2-0	2-0	6		1
2	朝長 (チームちゃんぽん) 北川 (長崎すぐる会)	0-2	/	0-2	0-2	3		4
3	佐藤 (にこにこパワーズ) 佐藤 (にこにこパワーズ)	0-2	2-0	/	2-0	5		2
4	柴田 (長崎すぐる会) 柴田 (長崎すぐる会)	0-2	2-0	0-2	/	4		3

C パート 4 コート		松永 中村	吉住 吉住	水口 森川	三石 山下	得点	勝率	順位
①	松永 (UNZEN) 中村 (UNZEN)	/	2-1	2-0	2-0	6		1
2	吉住 (味の素(株)) 吉住 (パイフル)	1-2	/	2-0	2-0	5		2
3	水口 (JP-S) 森川 (日見マスターズ)	0-2	0-2	/	1-2	3		4
4	三石 (佐世保ベテラン会) 山下 (郡TTC)	0-2	0-2	2-1	/	4		3

D パート 5 コート		太田 大田	深松 須藤	山本 三根	浜崎 浜崎	得点	勝率	順位
①	太田 (南島原卓球協会) 大田 (諫早卓球センター)	/	2-0	2-0	2-0	6		1
2	深松 (佐世保ベテラン会) 須藤 (佐世保ベテラン会)	0-2	/	0-2	2-1	4		3
3	山本 (Twins) 三根 (Twins)	0-2	2-0	/	2-0	5		2
4	浜崎 (長崎クラブ) 浜崎 (長崎クラブ)	0-2	1-2	0-2	/	3		4

E パート 7 コート		田端 納富	山下 古田	金子 立石	古達 西田	得点	勝率	順位
①	田端 (たばたピンポン道場) 納富 (岡山自動車)	/	2-0	2-1	2-0	6		1
2	山下 (高松卓球クラブ) 古田 (セカンドクラブ)	0-2	/	2-1	2-0	5		2
3	金子 (長崎すぐる会) 立石 (長崎すぐる会)	1-2	1-2	/	2-1	4		3
4	古達 (佐世保ベテラン会) 西田 (早岐サンクラブ)	0-2	0-2	1-2	/	3		4

F パート 8 コート		浅野 石橋	町田 田原	野村 今村	竹下 松浦	得点	勝率	順位
①	浅野 (Fight) 石橋 (Fight)	/	0-2	2-1	2-0	5	$\frac{2}{3}$	3
2	町田 (佐世保ベテラン会) 田原 (フェニックス)	2-0	/	0-2	2-0	5	$\frac{2}{10}$	2
3	野村 (にこにこパワーズ) 今村 (カスターネット)	1-2	2-0	/	2-1	5	$\frac{3}{15}$	1
4	竹下 (UNZEN) 松浦 (UNZEN)	0-2	0-2	1-2	/	3		4

試合順 4チーム ①1-4 ②2-3 ③1-3 ④2-4 ⑤1-2 ⑥3-4

試合順 5チーム ①2-5 ②3-4 ③1-5 ④2-3 ⑤1-4 ⑥3-5 ⑦1-3 ⑧2-4 ⑨1-2 ⑩4-5

※ O印はコート責任者

※ 各リーグの順位で1位・2位・3位・4位~5位グループトーナメントへ進出

145歳以下 予選リーグ No.2

G パート	9 コート	古賀 古賀	小森 山口	瀬戸 井手口	中村 草田	得点	勝率	順位
①	古賀 (にこにこパワーズ) 古賀 (にこにこパワーズ)	/	0-2	2-0	2-0	5		2
2	丸林 (Fight) 梅山 (サンデークラブ)	2-0	/	2-0	2-0	6		1
3	瀬戸 (たちばなクラブ) 井手口 (セカンドクラブ)	0-2	0-2	/	0-2	3		4
4	中村 (ラブオール) 草田 (ラブオール)	0-2	0-2	2-0	/	4		3

H パート	10 コート	関納 多久島	田浦 横田	山崎 山下	寺田 西川	得点	勝率	順位
①	関納 (あすなろ) 多久島 (あすなろ)	/	2-0	2-0	2-0	6		1
2	田浦 (島原-SGR) 横田 (島原-SGR)	0-2	/	2-0	2-0	5		2
3	山崎 (長崎クラブ) 山下 (長崎クラブ)	0-2	0-2	/	2-0	4		3
4	寺田 (多良見LBフレンド) 西川 (多良見LBフレンド)	0-2	0-2	0-2	/	3		4

試合順: ①1-4 ②2-3 ③1-3 ④2-4 ⑤1-2 ⑥3-4

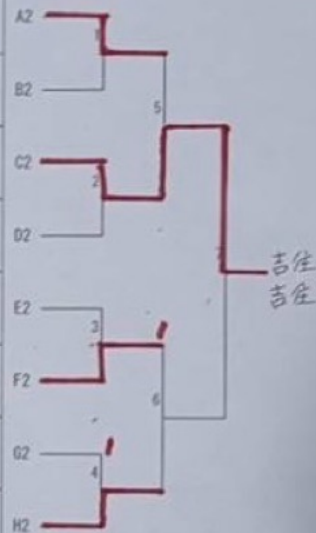
※ O印はコート責任者

※ 各リーグの順位で1位・2位・3位・4位～5位グループトーナメントへ進出

1	2	3	4	5
上原 (白鶴卓球部) 吉村 (あすなろ)	丸林 (Fight) 梅山 (サンデークラブ)	荒牧 (ラブオール) 荒牧 (ラブオール)	出田 (島原-SGR) 竹山 (島原-SGR)	岩崎 (多良見LBフレンド) 岩崎 (多良見LBフレンド)
加来 (早稲大学) 佐々木 (あすなろ)	朝長 (チームちゃんぽん) 北川 (長崎すぐる会)	佐藤 (にこにこパワーズ) 佐藤 (にこにこパワーズ)	柴田 (長崎すぐる会) 柴田 (長崎すぐる会)	
松本 (UNZEN) 中村 (UNZEN)	吉住 (味の美 (株)) 吉住 (ワフル)	水口 (J.P.-5) 森川 (日見マスターズ)	三石 (佐世保ベテラン会) 山下 (都 TTC)	
太田 (南島卓球協会) 大田 (狭早卓球センター)	深松 (佐世保ベテラン会) 須藤 (佐世保ベテラン会)	山本 (Twins) 三根 (Twins)	浜崎 (長崎クラブ) 浜崎 (長崎クラブ)	
田塚 (たばたピンポン道場) 納富 (岡山自動車)	山下 (高松卓球クラブ) 古田 (セカンドクラブ)	金子 (長崎すぐる会) 立石 (長崎すぐる会)	古達 (佐世保ベテラン会) 西岡 (早岐サンクラブ)	
透野 (Fight) 石橋 (Fight)	町田 (佐世保ベテラン会) 田原 (フェニックス)	野村 (にこにこパワーズ) 倉村 (カスターネット)	竹下 (UNZEN) 松浦 (UNZEN)	
古賀 (にこにこパワーズ) 古賀 (にこにこパワーズ)	小森 (白洋) 山口 (UNZEN)	瀬戸 (たちばなクラブ) 井手口 (セカンドクラブ)	中村 (ラブオール) 早田 (ラブオール)	
関納 (あすなろ) 多々島 (あすなろ)	田浦 (島原-SGR) 横田 (島原-SGR)	山崎 (長崎クラブ) 山下 (長崎クラブ)	寺田 (多良見LBフレンド) 西川 (多良見LBフレンド)	



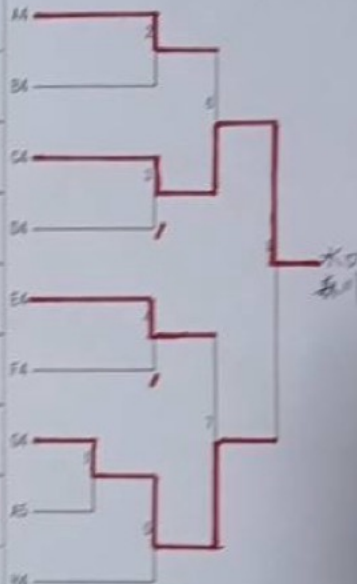
1	2	3	4	5
上道 (白鷺卓球部) 吉村 (")	丸林 (Fight) 鶴山 (ワンデークラブ)	荒牧 (ラブオール) 荒牧 (ラブオール)	出田 (鳥原-SGR) 竹山 (鳥原-SGR)	岩崎 (多良見LBフレド) 岩崎 (多良見LBフレド)
加美 (早岐卓球) 佐々尾 (あすなろ)	野長 (チームちゃんぽん) 之川 (長崎すぐる会)	佐藤 (にこにこパワーズ) 佐藤 (にこにこパワーズ)	柴田 (長崎すぐる会) 柴田 (長崎すぐる会)	
松永 (UNZEN) 中村 (UNZEN)	吉住 (味の美(株)) 吉住 (パワフル)	水口 (J.P-5) 森川 (日見マスターズ)	三石 (佐世保ベテラン会) 山下 (都TTC)	
太田 (南鳥原卓球協会) 大田 (諺早卓球センター)	深松 (佐世保ベテラン会) 須藤 (佐世保ベテラン会)	山本 (Twina) 三原 (Twina)	浜崎 (長崎クラブ) 浜崎 (長崎クラブ)	
田端 (たばたピンポン道場) 神宮 (岡山自動車)	山下 (高松卓球クラブ) 石田 (セカンドクラブ)	金子 (長崎すぐる会) 立石 (長崎すぐる会)	古達 (佐世保ベテラン会) 西岡 (早岐サンクラブ)	
浅野 (Fight) 石橋 (Fight)	新田 (佐世保ベテラン会) 田原 (フェニックス)	野村 (にこにこパワーズ) 今村 (カスタンネット)	竹下 (UNZEN) 松浦 (UNZEN)	
石賀 (にこにこパワーズ) 石賀 (にこにこパワーズ)	小森 (白浜) 山口 (UNZEN)	瀬戸 (たちばなクラブ) 井手口 (セカンドクラブ)	中村 (ラブオール) 早田 (ラブオール)	
関根 (あすなろ) 多久島 (あすなろ)	田浦 (鳥原-SGR) 横田 (鳥原-SGR)	山崎 (長崎クラブ) 山下 (長崎クラブ)	寺田 (多良見LBフレド) 西川 (多良見LBフレド)	



1	2	3	4	5
上原 (田原卓球会) 野村 ()	丸井 (FIGHT) 嶋山 (サンデークラブ)	栗原 (ラブオール) 栗原 (ラブオール)	白田 (鳥部-SGR) 竹山 (鳥部-SGR)	岩崎 (多良見LBフレンド) 岩崎 (多良見LBフレンド)
加藤 (東海卓球会) 佐々木 (あすなろ)	船長 (チームちゃんぽん) 北川 (長崎すくる会)	佐藤 (にこにこパワーズ) 佐藤 (にこにこパワーズ)	原田 (長崎すくる会) 原田 (長崎すくる会)	
松本 (UNZEN) 中野 (UNZEN)	吉住 (海の楽 (海)) 吉住 (ソワフル)	水口 (JP-S) 森川 (田見マスターズ)	三石 (佐世保ベテラン会) 山下 (都TTC)	
太田 (東海卓球会) 太田 (東海卓球センター)	深田 (佐世保ベテラン会) 深田 (佐世保ベテラン会)	山本 (Twina) 三好 (Twina)	浜崎 (長崎クラブ) 浜崎 (長崎クラブ)	
田嶋 (たばなピンポン道場) 田嶋 (岡山卓球)	山下 (高松卓球クラブ) 石田 (セカンドクラブ)	金子 (長崎すくる会) 立石 (長崎すくる会)	吉達 (佐世保ベテラン会) 西岡 (早岐サンクラブ)	
渡部 (FIGHT) 石橋 (FIGHT)	栗田 (佐世保ベテラン会) 田原 (フェニックス)	野村 (にこにこパワーズ) 今村 (カスターネット)	竹下 (UNZEN) 松浦 (UNZEN)	
吉賀 (にこにこパワーズ) 吉賀 (にこにこパワーズ)	小森 (白澤) 山口 (UNZEN)	尾戸 (たちばなクラブ) 井平口 (セカンドクラブ)	中村 (ラブオール) 原田 (ラブオール)	
栗原 (あすなろ) 多久直 (あすなろ)	田邊 (鳥部-SGR) 横田 (鳥部-SGR)	山崎 (長崎クラブ) 山下 (長崎クラブ)	寺田 (多良見LBフレンド) 西川 (多良見LBフレンド)	



1	2	3	4	5
上瀬 (白雲会球団) 吉河 (白雲会球団)	丸山 (F.I.G.H.I.) 鶴山 (サンデークラブ)	美佐 (ラブオール) 美佐 (ラブオール)	出田 (鳥居-SGR) 竹山 (鳥居-SGR)	岩崎 (多良見はフレド) 岩崎 (多良見はフレド)
加藤 (多良見会) 杉本 (決すなろ)	新藤 (チームちゃんぽん) 北川 (多良見会)	佐藤 (にこにこクラブ) 佐藤 (にこにこクラブ)	奥田 (多良見会) 奥田 (多良見会)	
松本 (白雲会) 中村 (白雲会)	吉田 (味の美 (株)) 吉田 (バワフル)	渡辺 (バパーズ) 森川 (日光マスターズ)	三石 (多良見ベテラン会) 山下 (都TTC)	
大田 (多良見会球団会) 大田 (多良見会センター)	岡田 (多良見ベテラン会) 藤原 (多良見ベテラン会)	山本 (Twin) 三石 (Twin)	深崎 (多良見会) 深崎 (多良見会)	
藤原 (にこにこクラブ) 藤原 (岡山会)	山下 (多良見会クラブ) 志田 (セカンドクラブ)	金子 (多良見会) 三石 (多良見会)	岩崎 (多良見ベテラン会) 西岡 (多良見会)	
加藤 (F.I.G.H.I.) 石橋 (F.I.G.H.I.)	奥田 (多良見ベテラン会) 奥田 (フェニックス)	加藤 (にこにこクラブ) 中村 (カスケード)	加藤 (白雲会) 石橋 (白雲会)	
吉田 (にこにこクラブ) 吉田 (にこにこクラブ)	小橋 (白雲) 山口 (白雲)	加藤 (たちばなクラブ) 杉本 (セカンドクラブ)	中村 (ラブオール) 奥田 (ラブオール)	
上瀬 (白雲会球団) 吉河 (白雲会球団)	丸山 (F.I.G.H.I.) 鶴山 (サンデークラブ)	美佐 (ラブオール) 美佐 (ラブオール)	出田 (鳥居-SGR) 竹山 (鳥居-SGR)	岩崎 (多良見はフレド) 岩崎 (多良見はフレド)
加藤 (決すなろ) 杉本 (決すなろ)	新藤 (鳥居-SGR) 藤原 (鳥居-SGR)	山崎 (多良見会) 山下 (多良見会)	奥田 (多良見はフレド) 西岡 (多良見はフレド)	



14歳以上 予選リーグ 戦1

A パート 11 コート		栗原 小津	尾花 川原	伊東 清中	原田 悠二	得点	勝率	順位
①	栗原 (長崎サテルス) 小津 (長崎サテルス)	/	2-0	2-0	2-0	6		1
2	尾花 (長崎SC) 川原 (長崎SC)	0-2	/	2-0	0-2	4		3
3	伊東 (鳥取-SCF) 清中 (鳥取-SCF)	0-2	0-2	/	1-2	3		4
4	原田 (サザン) 悠二 (サザン)	0-2	2-0	2-1	/	5		2

B パート 12 コート		栗川 悠司	中村 一平	高橋 礼雄	佐藤 直也	得点	勝率	順位
①	栗川 (長崎クラブ) 悠司 (日見マスターズ)	/	2-0	2-0	2-0	6		1
2	中村 (長崎サテルス) 一平 (長崎サテルス)	0-2	/	2-0	2-0	5		2
3	高橋 (たけのこクラブ) 佐藤 (たけのこクラブ)	0-2	0-2	/	2-1	4		3
4	栗川 (個人) 悠司 (多良見J&F)	0-2	0-2	1-2	/	3		4

C パート 14 コート		山田 三貴	池田 光司	中村 光博	北尾 昌	得点	勝率	順位
①	山田 (ラージクラブ) 三貴 (ラージクラブ)	/	2-1	2-0	2-0	6		1
2	池田 (多良見ベテラン会) 光司 (多良見ベテラン会)	1-2	/	2-0	2-0	5		2
3	中村 (多良見J&F) 光博 (多良見J&F)	0-2	0-2	/	2-1	4		3
4	山田 (多良見ベテラン会) 三貴 (多良見ベテラン会)	0-2	0-2	1-2	/	3		4

試合順 ①1-4 ②2-3 ③1-3 ④2-4 ⑤1-2 ⑥3-4

※ O印はコート責任者

※ 各リーグの順位で1位・2位・3位・4位グループトーナメントへ進出

D パート 15 コート		森 福島	前田 日直	野中 士郎	光野 寛治	得点	勝率	順位
①	森 (日見マスターズ) 福島 (日見マスターズ)	/	2-0	2-0	2-0	6		1
2	前田 (日しろ卓球) 日直 (日しろ卓球)	0-2	/	2-1	2-0	5		2
3	野中 (東鳥取クラブ) 士郎 (鳥取-SCF)	0-2	1-2	/	2-0	4		3
4	光野 (多良見ベテラン会) 寛治 (多良見ベテラン会)	0-2	0-2	0-2	/	3		4

E パート 16 コート		関方 榮田	高田 松平	小森 吉川	林田 本田	得点	勝率	順位
①	関方 (盛任会) 榮田 (長崎サテルス)	/	2-0	2-0	2-0	6		1
2	高田 (鳥取-SCF) 松平 (鳥取-SCF)	0-2	/	0-2	2-1	4		3
3	小森 (日見マスターズ) 吉川 (日見マスターズ)	0-2	2-0	/	2-0	5		2
4	林田 (多良見J&F) 本田 (多良見J&F)	0-2	1-2	0-2	/	3		4

F パート 17 コート		森 田中	田中 今里	森山 吉田	草野 松竹	得点	勝率	順位
①	森 (多良見ベテラン会) 田中 (多良見ベテラン会)	/	2-0	2-0	2-0	6		1
2	田中 (日しろ卓球) 今里 (日しろ卓球)	0-2	/	2-0	2-1	5		2
3	森山 (多良見J&F) 吉田 (多良見J&F)	0-2	0-2	/	2-0	4		3
4	草野 (日見マスターズ) 松竹 (ラージクラブ)	0-2	1-2	0-2	/	3		4

146歳以上 予選リーグ No.2

G パート 18 コート		前田 江越	大田 中田	塚本 永尾	小宮 竹見	得点	勝率	順位
①	前田 (鳥居-SGR) 江越 (鳥居-SGR)	/	2-1	1-2	2-1	5	$\frac{3}{10}$	2
2	大田 (日しろ卓球) 中田 (日しろ卓球)	1-2	/	2-0	2-0	5	$\frac{3}{15}$	1
3	塚本 (多良見LBフレンド) 永尾 (多良見LBフレンド)	2-1	0-2	/	2-0	5	$\frac{7}{10}$	3
4	小宮 (長崎すぐる会) 竹見 (長崎すぐる会)	1-2	0-2	0-2	/	3		4

H パート 19 コート		本多 中村	山下 藤崎	山本 森	今木 野中	得点	勝率	順位
①	本多 (南島原クラブ) 中村 (セカンドクラブ)	/	2-0	2-0	2-0	6		1
2	山下 (都TTC) 藤崎 (早岐サンクラブ)	0-2	/	2-0	2-0	5		2
3	山本 (多良見LBフレンド) 森 (多良見LBフレンド)	0-2	0-2	/	2-0	4		3
4	今木 (すずらん) 野中 (すずらん)	0-2	0-2	0-2	/	3		4

I パート 21 コート		福本 土井	柴田 中山	山田 長尾	平野 団野	得点	勝率	順位
①	福本 (日見マスターズ) 土井 (日見マスターズ)	/	0-2	2-1	2-0	5		2
2	柴田 (長崎すぐる会) 中山 (長崎すぐる会)	2-0	/	2-0	2-0	6		1
3	山田 (ラージ木林) 長尾 (雑クラブ)	1-2	0-2	/	2-0	4		3
4	平野 (諫早ベテラン会) 団野 (諫早ベテラン会)	0-2	0-2	0-2	/	3		4

J パート 22 コート		山口 進藤	林田 元村	川端 林田	谷口 垣内	得点	勝率	順位
①	山口 (長崎すぐる会) 進藤 (長崎すぐる会)	/	2-0	2-0	2-0	6		1
2	林田 (たちばなクラブ) 元村 (たちばなクラブ)	0-2	/	0-2	2-0	4		3
3	川端 (諫早ベテラン会) 林田 (諫早ベテラン会)	0-2	2-0	/	2-0	5		2
4	谷口 (すずらん) 垣内 (すずらん)	0-2	0-2	0-2	/	3		4

K パート 23 コート		国崎 小浜	福田 坂井	山高 原田	村岡 一雄	得点	勝率	順位
①	国崎 (しらぬひラージ) 小浜 (しらぬひラージ)	/	2-0	2-1	2-0	6		1
2	福田 (多良見LBフレンド) 坂井 (多良見LBフレンド)	0-2	/	2-1	2-0	5		2
3	山高 (佐世保ベテラン会) 原田 (たんぼぼ会)	1-2	1-2	/	2-1	4		3
4	村岡 (長崎すぐる会) 一雄 (長崎すぐる会)	0-2	0-2	1-2	/	3		4

L パート 24 コート		福島 大野	泉 椋原	川尻 松尾	峯 小川	得点	勝率	順位
①	福島 (日見マスターズ) 大野 (日見マスターズ)	/	0-2	2-0	2-0	5		2
2	泉 (日しろ卓球) 椋原 (日しろ卓球)	2-0	/	2-0	2-0	6		1
3	川尻 (大村ベイサイド) 松尾 (大村ベイサイド)	0-2	0-2	/	2-0	4		3
4	峯 (多良見LBフレンド) 小川 (多良見LBフレンド)	0-2	0-2	0-2	/	3		4

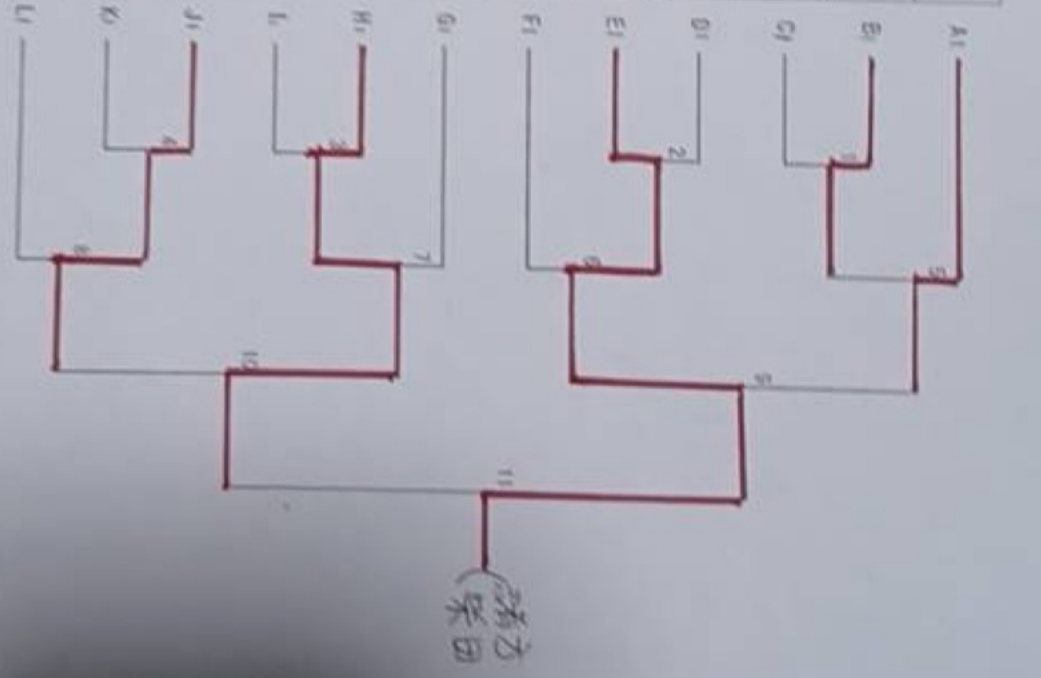
試合順 ①1-4 ②2-3 ③1-3 ④2-4 ⑤1-2 ⑥3-4

※ ○印はコート責任者

※ 各リーグの順位で1位・2位・3位・4位グループトーナメントへ進出

145歳以上 **1位** ・ 2位 ・ 3位 ・ 4位グループ決勝トーナメント

	1	2	3	4
1位 (長崎県-5名) 川原 (長崎県)	若菜 (長崎県-5名) 川原 (長崎県)	伊藤 (長崎県-5名) 渡井 (長崎県)	源三 (すずらん) 雄立 (すずらん)	
2位 (長崎県-5名) 中村 (長崎県)	中村 (長崎県)	高瀬 (ほたる旗) 松尾 (ほたる旗)	若男 (個人) 若男 (多良野旗)	
3位 (長崎県-5名) 池田 (長崎県)	池田 (長崎県)	中村 (大村旗) 池田 (大村旗)	松尾 (多良野旗) 森 (多良野旗)	
4位 (長崎県-5名) 野中 (長崎県)	野中 (長崎県)	野中 (長崎県)	光野 (多良野旗) 宮田 (多良野旗)	
5位 (長崎県-5名) 小森 (長崎県)	小森 (長崎県)	小森 (長崎県)	林田 (多良野旗) 本田 (多良野旗)	
6位 (長崎県-5名) 今里 (長崎県)	今里 (長崎県)	今里 (長崎県)	若野 (白鬼旗) 松竹 (白鬼旗)	
7位 (長崎県-5名) 今里 (長崎県)	今里 (長崎県)	今里 (長崎県)	小宮 (長崎県) 竹見 (長崎県)	
8位 (長崎県-5名) 今里 (長崎県)	今里 (長崎県)	今里 (長崎県)	今本 (すずらん) 野中 (すずらん)	
9位 (長崎県-5名) 今里 (長崎県)	今里 (長崎県)	今里 (長崎県)	平野 (多良野旗) 田野 (多良野旗)	
10位 (長崎県-5名) 今里 (長崎県)	今里 (長崎県)	今里 (長崎県)	各口 (すずらん) 堀内 (すずらん)	
11位 (長崎県-5名) 今里 (長崎県)	今里 (長崎県)	今里 (長崎県)	村岡 (長崎県) 一瀬 (長崎県)	
12位 (長崎県-5名) 今里 (長崎県)	今里 (長崎県)	今里 (長崎県)	峯 (多良野旗) 小川 (多良野旗)	

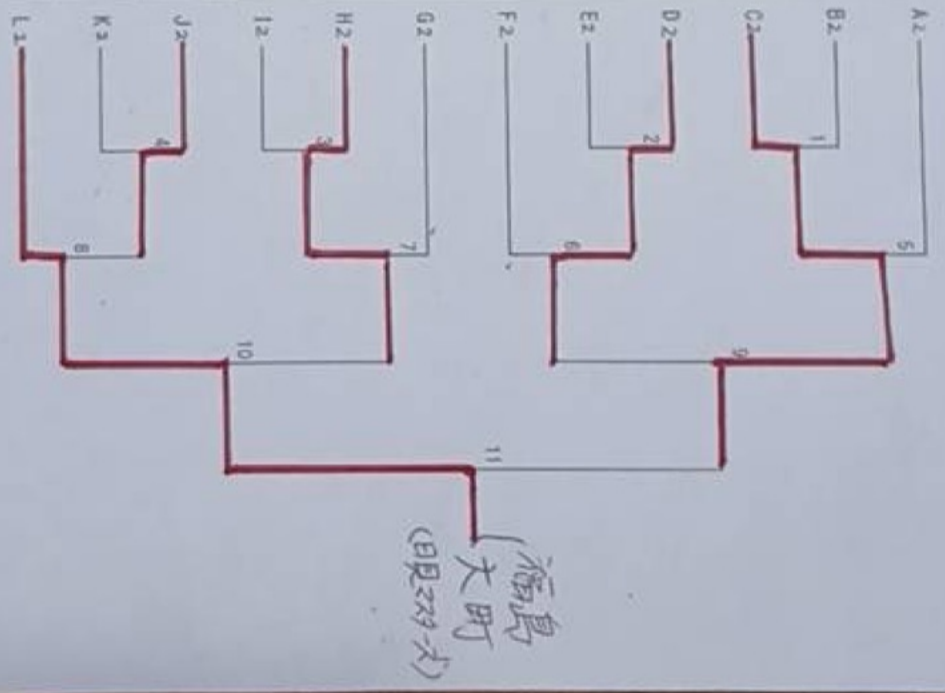


碓方 柴田

146歳以上

1位・**2位**・3位・4位グループ決勝トーナメント

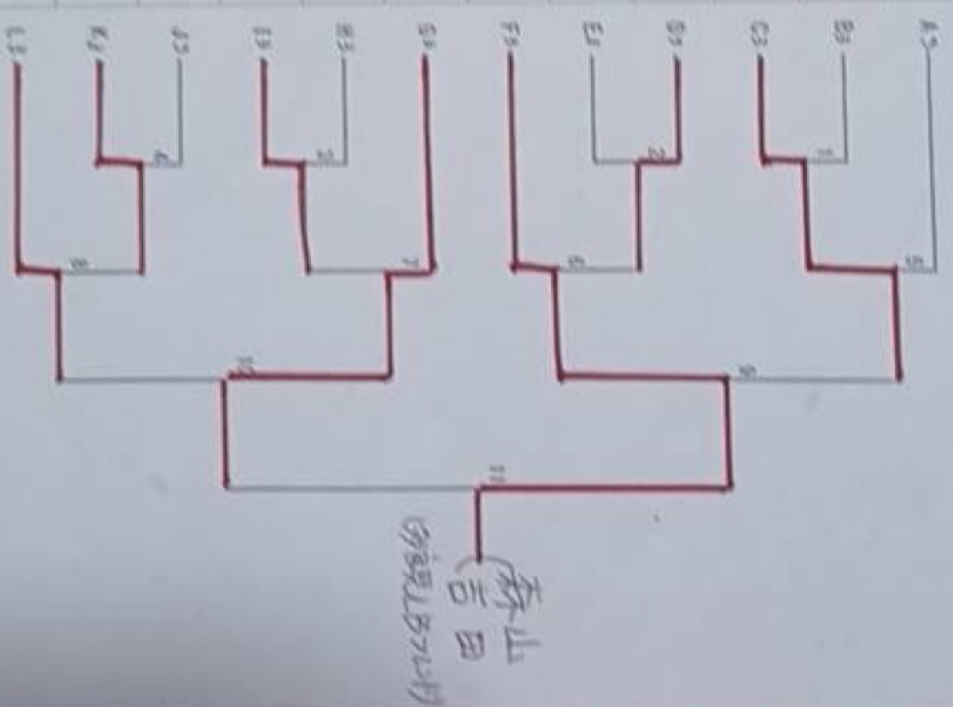
1	2	3	4
浜野 (長崎すぐる会) 小林 (長崎すぐる会)	相良 (長崎LBC) 川島 (長崎LBC)	伊東 (高瀬-SGR) 斎井 (高瀬-SGR)	源田 (すずらん) 重正 (すずらん)
濱川 (曙クラフ) 牧田 (日見マスターズ)	宇村 (長崎すぐる会) 中村 (長崎すぐる会)	高瀬 (ほたる倶楽部) 松尾 (ほたる倶楽部)	岩男 (個人) 岩男 (多良見Lフレンド)
山田 (ラージ木林) 三集 (ラージ木林)	高田 (佐世保ベテラン会) 花田 (佐世保ベテラン会)	中村 (大村ベイサイド) 松崎 (大村ベイサイド)	松尾 (諫早ベテラン会) 森 (諫早ベテラン会)
森 (日見マスターズ) 福島 (日見マスターズ)	新田 (目しろ卓球) 田原 (目しろ卓球)	野中 (南島倶楽部) 土肥 (南島-SGR)	光野 (諫早ベテラン会) 宮田 (諫早ベテラン会)
緒方 (卓球会) 柴田 (長崎すぐる会)	高田 (高瀬-SGR) 松平 (高瀬-SGR)	吉森 (日見マスターズ) 吉川 (日見マスターズ)	林田 (多良見Lフレンド) 本田 (多良見Lフレンド)
森 (諫早ベテラン会) 田中 (諫早ベテラン会)	田中 (目しろ卓球) 中田 (目しろ卓球)	森山 (多良見Lフレンド) 吉田 (多良見Lフレンド)	草野 (日見マスターズ) 松村 (ラージ倶楽部)
新田 (高瀬-SGR) 江越 (高瀬-SGR)	大田 (目しろ卓球) 中田 (目しろ卓球)	塚本 (多良見Lフレンド) 水尾 (多良見Lフレンド)	小宮 (長崎すぐる会) 竹見 (長崎すぐる会)
本多 (南島倶楽部) 中村 (セカンドクラフ)	山下 (都TIC) 藤崎 (早岐サソクラフ)	山添 (多良見Lフレンド) 森 (多良見Lフレンド)	今本 (すずらん) 野中 (すずらん)
塚本 (日見マスターズ) 土井 (日見マスターズ)	柴田 (長崎すぐる会) 中山 (長崎すぐる会)	山田 (ラージ木林) 長尾 (曙クラフ)	平野 (諫早ベテラン会) 田野 (諫早ベテラン会)
山口 (長崎すぐる会) 道徳 (長崎すぐる会)	林田 (たちばなクラフ) 元村 (たちばなクラフ)	川端 (諫早ベテラン会) 林田 (諫早ベテラン会)	谷口 (すずらん) 垣内 (すずらん)
藤崎 (しらぬひクラフ) 小原 (しらぬひクラフ)	塚本 (多良見Lフレンド) 坂井 (多良見Lフレンド)	山高 (佐世保ベテラン会) 原田 (たんぼぼ会)	村岡 (長崎すぐる会) 一瀬 (長崎すぐる会)
福島 (日見マスターズ) 大前 (日見マスターズ)	泉 (目しろ卓球) 横原 (目しろ卓球)	川尻 (大村ベイサイド) 松尾 (大村ベイサイド)	藤 (多良見Lフレンド) 小川 (多良見Lフレンド)



14位以上

1位・2位・3位・4位グループ決勝トーナメント

1	2	3	4
1位 (多員選出) 小川 (多員選出) 2位 (多員選出) 山田 (多員選出) 3位 (多員選出) 山田 (多員選出) 4位 (多員選出) 山田 (多員選出)	5位 (多員選出) 山田 (多員選出) 6位 (多員選出) 山田 (多員選出) 7位 (多員選出) 山田 (多員選出) 8位 (多員選出) 山田 (多員選出)	9位 (多員選出) 山田 (多員選出) 10位 (多員選出) 山田 (多員選出) 11位 (多員選出) 山田 (多員選出) 12位 (多員選出) 山田 (多員選出)	13位 (多員選出) 山田 (多員選出) 14位 (多員選出) 山田 (多員選出) 15位 (多員選出) 山田 (多員選出) 16位 (多員選出) 山田 (多員選出)



146歳以上 1位・2位・3位・**4位**フルーア決勝トーナメント

1	2	3	4
五郎 (長崎すぐる会) 中根 (長崎すぐる会)	福島 (長崎しまご) 川原 (長崎しまご)	伊藤 (長崎すぐる会) 藤野 (長崎すぐる会)	黒部 (すずらん) 堀江 (すずらん)
渡川 (豊タラジ) 谷田 (日異フスターズ)	中村 (豊崎すぐる会) 中村 (豊崎すぐる会)	高橋 (ほたる倶楽部) 松岡 (ほたる倶楽部)	伊勢 (個人) 伊勢 (多良泉LBフレンズ)
山田 (ウーゴ倶楽部) 三浦 (ウーゴ倶楽部)	志部 (定数選ベテラシ翁) 志部 (定数選ベテラシ翁)	中村 (大村ベイスイド) 松崎 (大村ベイスイド)	松野 (豊早ベテラシ翁) 森 (豊早ベテラシ翁)
森 (日異フスターズ) 森 (日異フスターズ)	新田 (目しろ卓球) 新田 (目しろ卓球)	野中 (豊島園カラオケ) 上野 (豊島園カラオケ)	栗野 (日異フスターズ) 宮田 (多良泉LBフレンズ)
博方 (豊任会) 森 (長崎すぐる会)	高橋 (豊島園カラオケ) 松平 (豊島園カラオケ)	小森 (日異フスターズ) 古川 (日異フスターズ)	林田 (多良泉LBフレンズ) 本田 (多良泉LBフレンズ)
森 (豊早ベテラシ翁) 田中 (豊早ベテラシ翁)	田中 (目しろ卓球) 今里 (目しろ卓球)	森山 (多良泉LBフレンズ) 吉田 (多良泉LBフレンズ)	栗野 (日異フスターズ) 松竹 (ウーゴ倶楽部)
新田 (豊島園カラオケ) 江藤 (豊島園カラオケ)	大田 (目しろ卓球) 中田 (目しろ卓球)	深本 (多良泉LBフレンズ) 水尾 (多良泉LBフレンズ)	赤雲 (長崎すぐる会) 竹葉 (長崎すぐる会)
本多 (豊島園カラオケ) 中村 (セカンドカラオケ)	山下 (都丁C) 藤崎 (早崎サソニカラオケ)	山添 (多良泉LBフレンズ) 森 (多良泉LBフレンズ)	今本 (すずらん) 野中 (すずらん)
福本 (日異フスターズ) 土井 (日異フスターズ)	柴田 (長崎すぐる会) 中山 (長崎すぐる会)	山田 (ウーゴ倶楽部) 長尾 (ウーゴ倶楽部)	平野 (豊早ベテラシ翁) 伊野 (豊早ベテラシ翁)
山口 (長崎すぐる会) 道徳 (長崎すぐる会)	林田 (たちばなカラオケ) 元村 (たちばなカラオケ)	川畑 (豊早ベテラシ翁) 林田 (豊早ベテラシ翁)	赤口 (すずらん) 垣内 (すずらん)
国崎 (しらぬひカラオケ) 小浜 (しらぬひカラオケ)	福田 (多良泉LBフレンズ) 坂井 (多良泉LBフレンズ)	山高 (豊島園カラオケ) 原田 (たんぽぽ会)	村岡 (長崎すぐる会) 一瀬 (長崎すぐる会)
福島 (日異フスターズ) 大野 (日異フスターズ)	森 (目しろ卓球) 飯原 (目しろ卓球)	川尻 (大村ベイスイド) 松尾 (大村ベイスイド)	藤 (多良泉LBフレンズ) 小川 (多良泉LBフレンズ)

