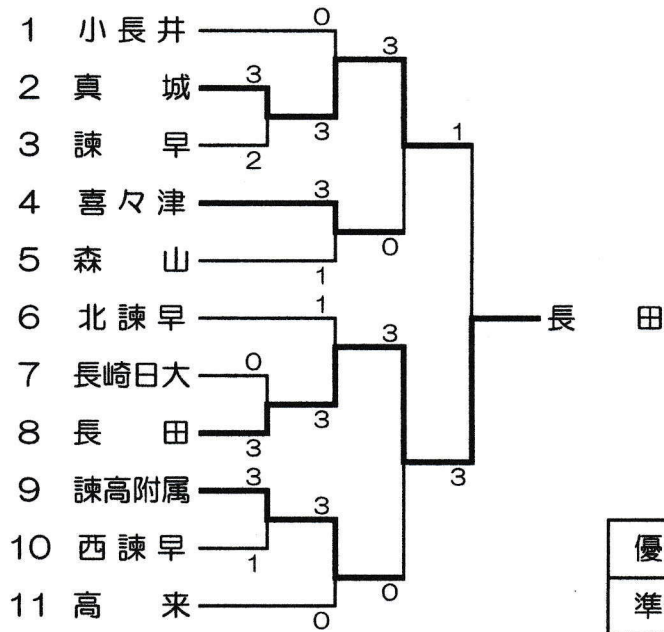
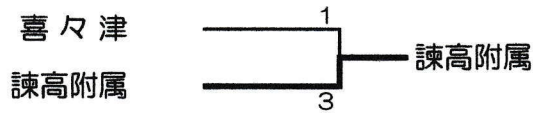


### 〈男子団体の部〉

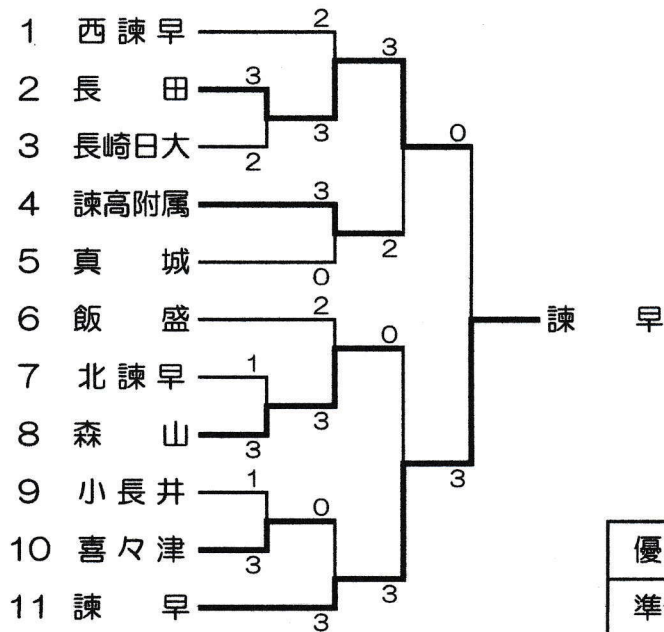


優勝	長田
準優勝	真城
第3位	諫高附属
第3位	喜々津

(3位決定)

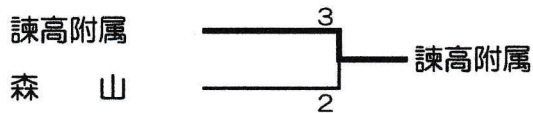


### 〈女子団体の部〉



優勝	諫早
準優勝	長田
第3位	諫高附属
第3位	森山

(3位決定)

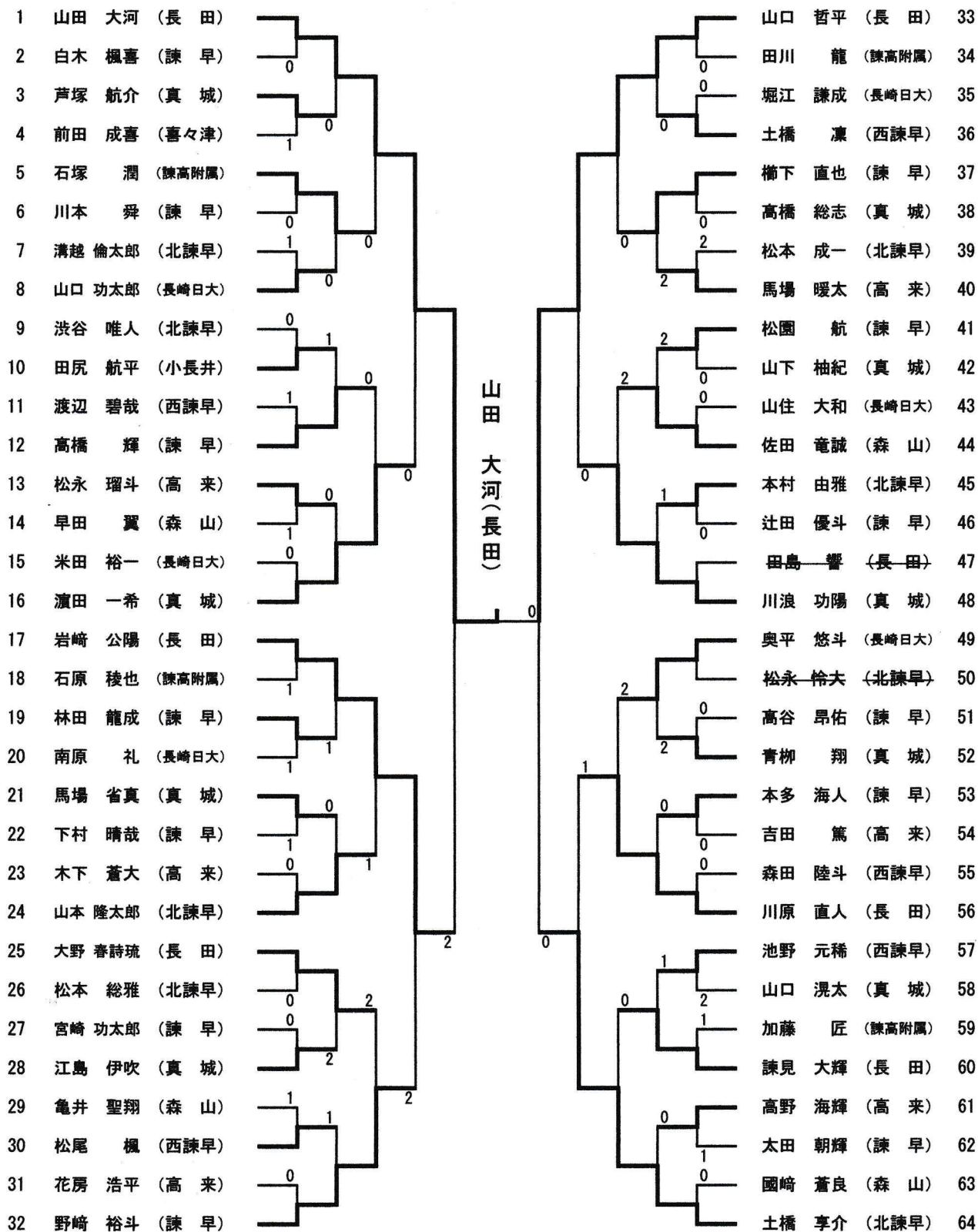


1年男子

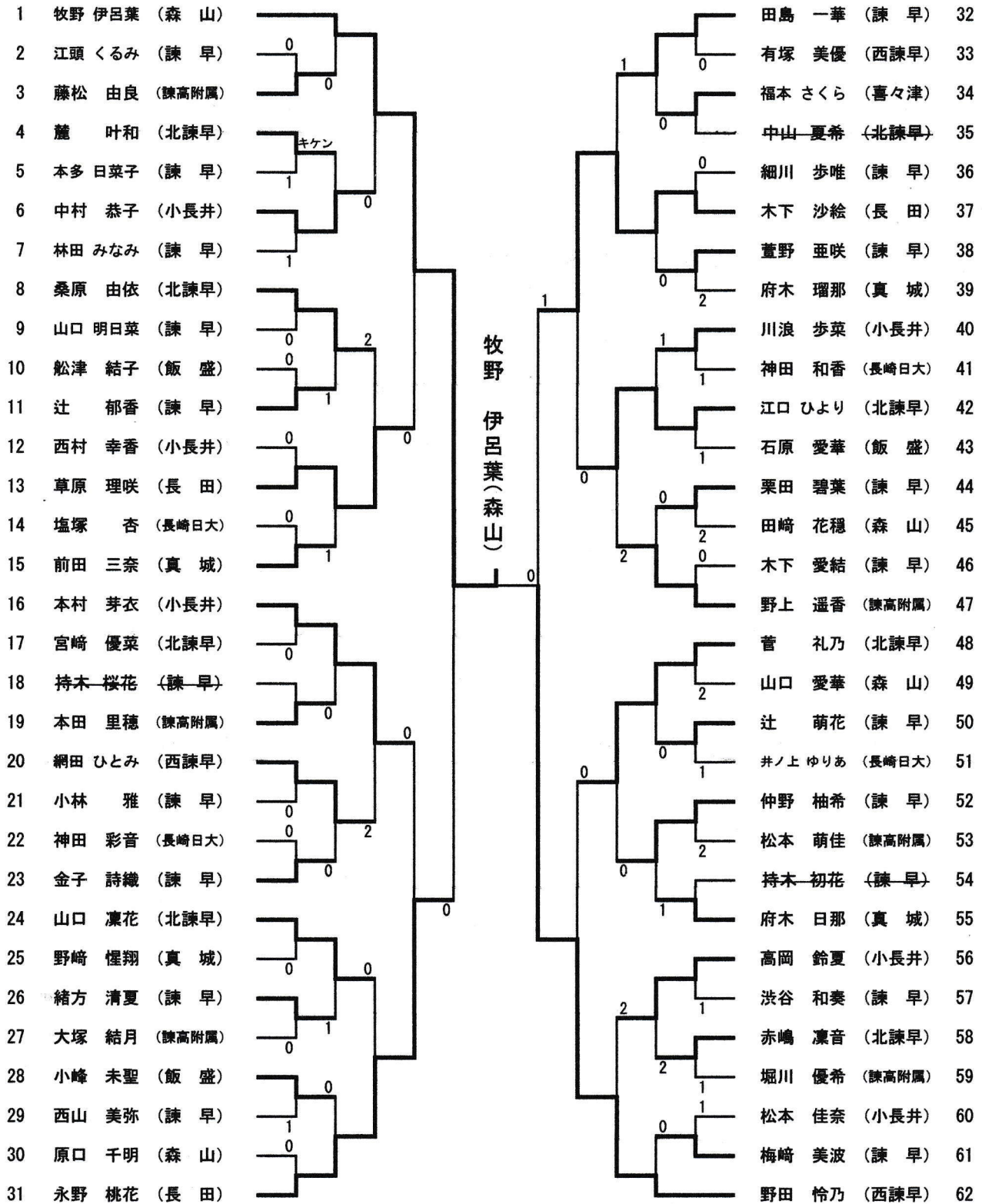
1	北嶋 聖也 (諫高附属)					八重尾 康成 (小長井)	42
2	氏原 健臣 (諫 早)					川田 匠人 (諫 早)	43
3	浦添 陽勢 (北諫早)	0	0			嵩下 凱也 (諫高附属)	44
4	音瀬 将弥 (諫 早)					吉田 侑哉 (諫 早)	45
5	山口 結人 (小長井)	0	0			久保田 壮 (長崎日大)	46
6	枝村 信吾 (西諫早)	0	0			山田 空翼 (北諫早)	47
7	田中 友敦 (諫高附属)	0	0			大河内 優 (諫 早)	48
8	野崎 天聖 (諫 早)					河原 大我 (西諫早)	49
9	宮島 伸悟 (北諫早)	0	2	0		永田 旭陽 (諫 早)	50
10	本村 弘 (諫 早)					酒井 亮 (諫高附属)	51
11	加藤 聖琉 (喜々津)					石田 寛人 (諫 早)	52
12	西村 恵 (小長井)					小島 一朗 (北諫早)	53
13	門濱 有哉 (諫 早)					森田 空翔 (長崎日大)	54
14	町田 清志郎 (諫高附属)	0	0			中島 規太佳 (諫 早)	55
15	西村 翔真 (高 来)		1			林田 達哉 (諫高附属)	56
16	久米 蒼八 (諫 早)					園田 哲也 (北諫早)	57
17	小川 翔悟 (長 田)	0	1	2		鶴崎 晴翔 (諫 早)	58
18	宮島 唯人 (諫 早)					渋谷 和磨 (西諫早)	59
19	秀島 一彰 (北諫早)		1	0		溝上 陽己 (喜々津)	60
20	岩見 亮佑 (真 城)					江頭 真飛 (高 来)	61
21	南原 洪生 (長崎日大)					江口 幸秀 (西諫早)	62
22	山口 泰輝 (諫 早)					土取 泰知 (諫 早)	63
23	松尾 青空 (長崎日大)					佐倉 裕也 (北諫早)	64
24	前田 輝 (飯 盛)					長井 涼 (諫 早)	65
25	芦塚 大樹 (諫 早)					神田 賢亮 (長崎日大)	66
26	岩松 俊亮 (西諫早)	0	0	1		園川 凌真 (諫高附属)	67
27	佐藤 駿太郎 (諫高附属)					福田 斗翔 (諫 早)	68
28	田村 優 (諫 早)		2			松本 玲二 (小長井)	69
29	西野 正人 (北諫早)	1	1	1		山口 颯人 (高 来)	70
30	本多 里羽 (諫 早)					野平 凌羽 (諫 早)	71
31	道野 八雲 (高 来)					木村 堅心 (北諫早)	72
32	三上 晃立 (小長井)					徳永 幸正 (諫 早)	73
33	小無田 恭也 (諫 早)					河野 吾郎 (諫高附属)	74
34	勝野 拓真 (西諫早)		0	0		石田 稜 (諫 早)	75
35	高月 光 (喜々津)		1			中城 健慎 (真 城)	76
36	松井 優希 (諫 早)					伊東 海人 (高 来)	77
37	斉藤 大樹 (諫高附属)					高井 優希 (諫 早)	78
38	馬込 凪 (諫 早)		0	0		中尾 愛都 (西諫早)	79
39	鈴木 章冬 (高 来)	0	0			太田 有音 (諫 早)	80
40	市川 健伸 (諫 早)					柿田 浩貴 (喜々津)	81
41	島口 啓吾 (北諫早)						

北嶋 聖也(諫高附属)

2年男子



1年女子



2年女子

